



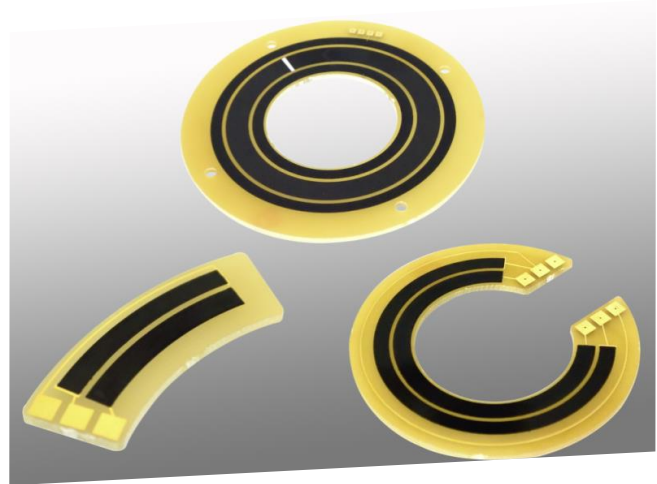
Datenblatt

Sensolnk® FR4 radial

Polymerpaste auf Leiterplatte gedruckt

Eigenschaften

- > radial
- > -40 °C bis +85 °C möglich
- > lötfähig
- > Bestückung möglich



Wie funktioniert ein Sensolnk® FR4?

Ein Sensolnk® Potentiometer besteht aus einer Leiterplatte, bedruckt mit Widerstandsbahn und Kollektorbahn nebeneinander angeordnet. Erst wenn ein „Betätiger“, ein sogenannter Schleifer, die beiden Bahnen punktuell miteinander verbindet, entsteht ein Signal, das über die Kollektorbahn abgegriffen werden kann. Im nicht-betätigten Zustand liegt der Kollektor-Pin offen.

Im Idealfall wird an der Widerstandsbahn eine Gleichspannung im Niederspannungsbereich angeschlossen und an der Kollektorbahn als Spannungsteiler abgegriffen. Zwischen der Länge der Widerstandsbahn bzw. dem Winkel bei radialen Sensoren, und der angelegten Spannung besteht ein linearer Zusammenhang. Bei 50% des zurückgelegten Weges misst man 50% der angelegten Spannung.

Als Qualitätsmerkmale der Sensolnk® Potentiometer gelten Widerstandswert, dessen Toleranz und die Nichtlinearität. Diese stellt die tatsächliche Abweichung des Ausgangssignales zu einer idealen Referenzgeraden dar und wird in % der angelegten Versorgungsspannung ausgedrückt.



Datenblatt Sensolnk® FR4 radial

Artikelnummern

	65500018		65500019		65500020
--	----------	--	----------	--	----------

Mechanische Daten (bei Raumtemperatur) ⁽¹⁾

Länge Gesamt	A	50°	-	-	-
Außendurchmesser	B	94 mm	111,8 mm		79,8 mm
Innendurchmesser	C	68,8 mm	61,0 mm		34,6 mm
Beginn elektrischer Einstellwinkel	D	10,0°	55°		-
gesamter elektrischer Einstellwinkel	E	36°	270°		2 x 356°
elektrisch wirksamer Einstellwinkel ⁽²⁾	F	30°	250°		360,0°
Breite	G	8,0 mm	8,0 mm		4 x 2,54mm
Durchmesser Schleiferbahn (*H1, H2)	H	83,0 mm	39,5 mm		*57,2 / 43,2mm
Dicke Sensorbereich	I	1,6 mm	1,6 mm		1,6 mm
Rastermaß	J	4,0 mm	4,0 mm		2,54 mm
Verfahrensgeschwindigkeit		≤ 3m/s			
Lebensdauer (bis dato getestet)		10 Mio Bewegungen			

Umgebungsbedingungen

Betriebstemperatur	von -25 °C bis 85 °C
Lagertemperatur unbetätigt	von -25 °C bis 85 °C
Schutzart ⁽³⁾	IP00

Elektrische Daten (bei Raumtemperatur)

Widerstandswert	3,5 kOhm	12,8 kOhm	14,0 kOhm
Widerstandstoleranz	+/- 30%		
Unabhängige Linearitätstoleranz ⁽⁴⁾	4%		
max. Schleiferstrom im Störfall	0,1A		
empfohlener Schleiferstrom im Betrieb	0,1µA		
Betriebsspannung	1-42 VDC		

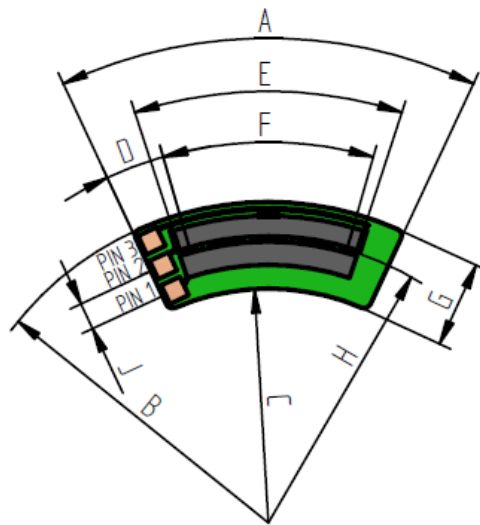
Alle Werte beziehen sich auf die von Hoffmann + Krippner definierten Prüfungen und stellen typische Werte dar. Unter differierenden Bedingungen entbehren sie jeglicher Gewähr auf Vollständigkeit oder absoluter Korrektheit. Definitionen der Prüfungsbedingungen können bei Hoffmann + Krippner erfragt werden. Änderungen bleiben Hoffmann + Krippner vorbehalten.

- (1) Freimaßtoleranzen nach DIN ISO 2768 mittel
 (2) Bereich in dem die angegebene Linearität gewährt wird. Ca. 90% des gesamten elektrischen Einstellweges.
 (3) Im Sensorbereich; Anschlussband und Stecker ausgenommen
 (4) Definiert nach "anschlussbezogener Linearität"

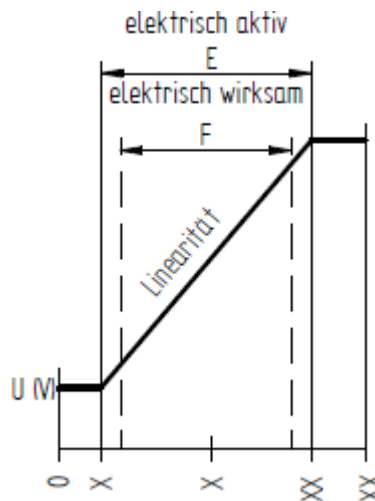
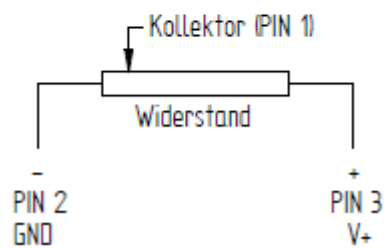


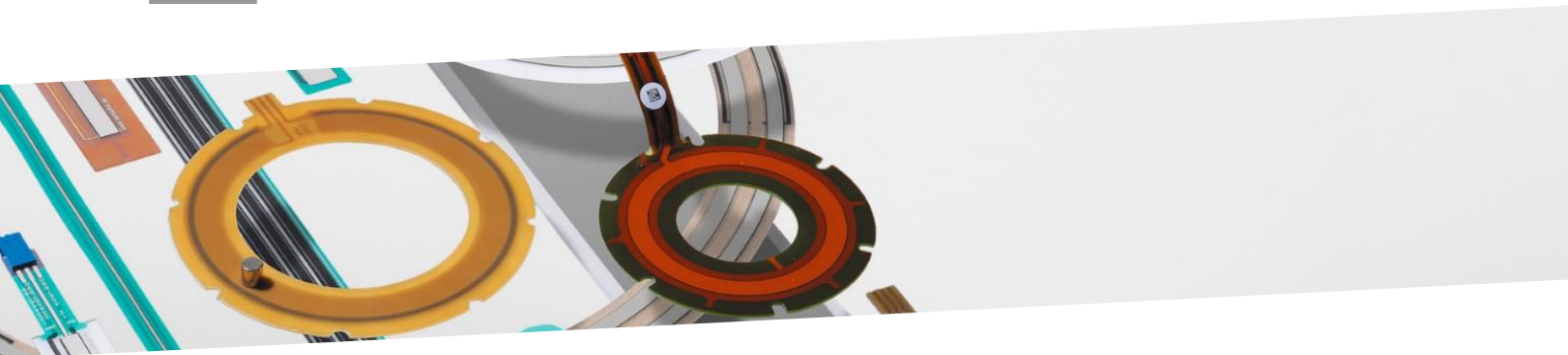
Datenblatt Sensolnk® FR4 radial

Artikelnummer 65500018



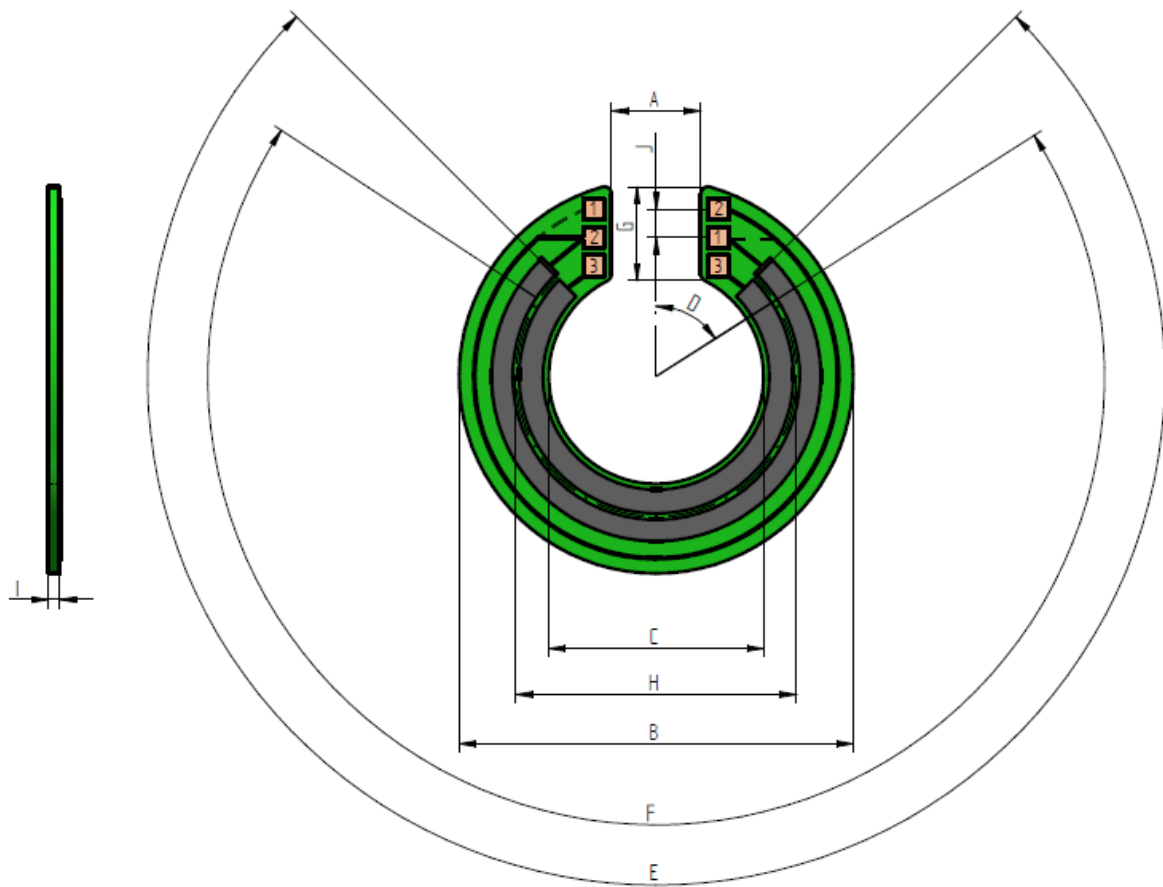
Elektrische Funktion



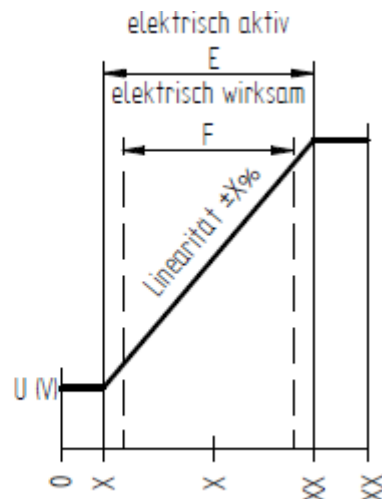
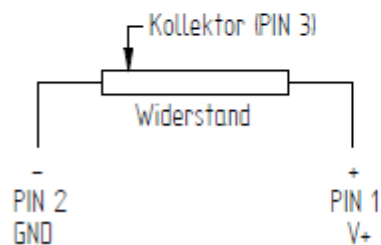


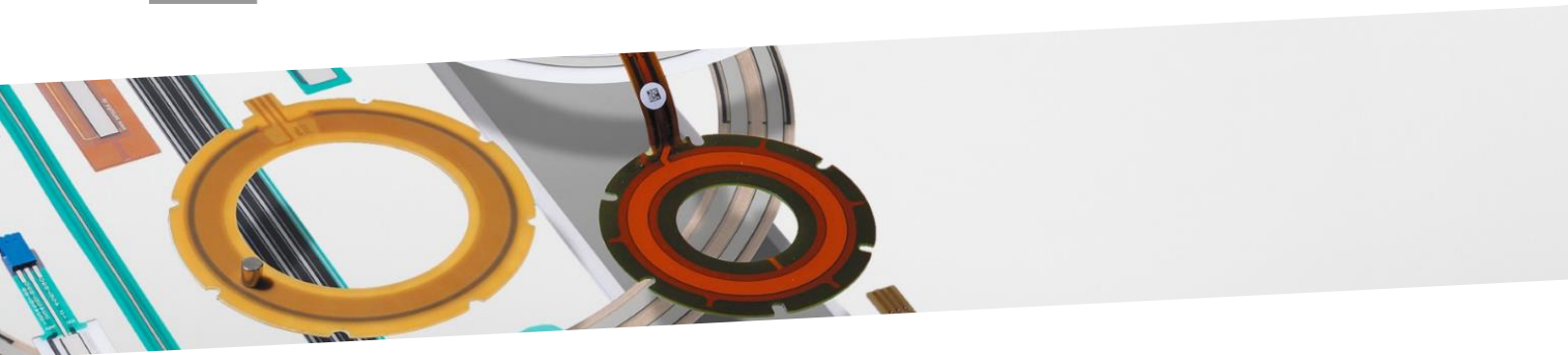
Datenblatt Sensolnk® FR4 radial

Artikelnummer 65500019



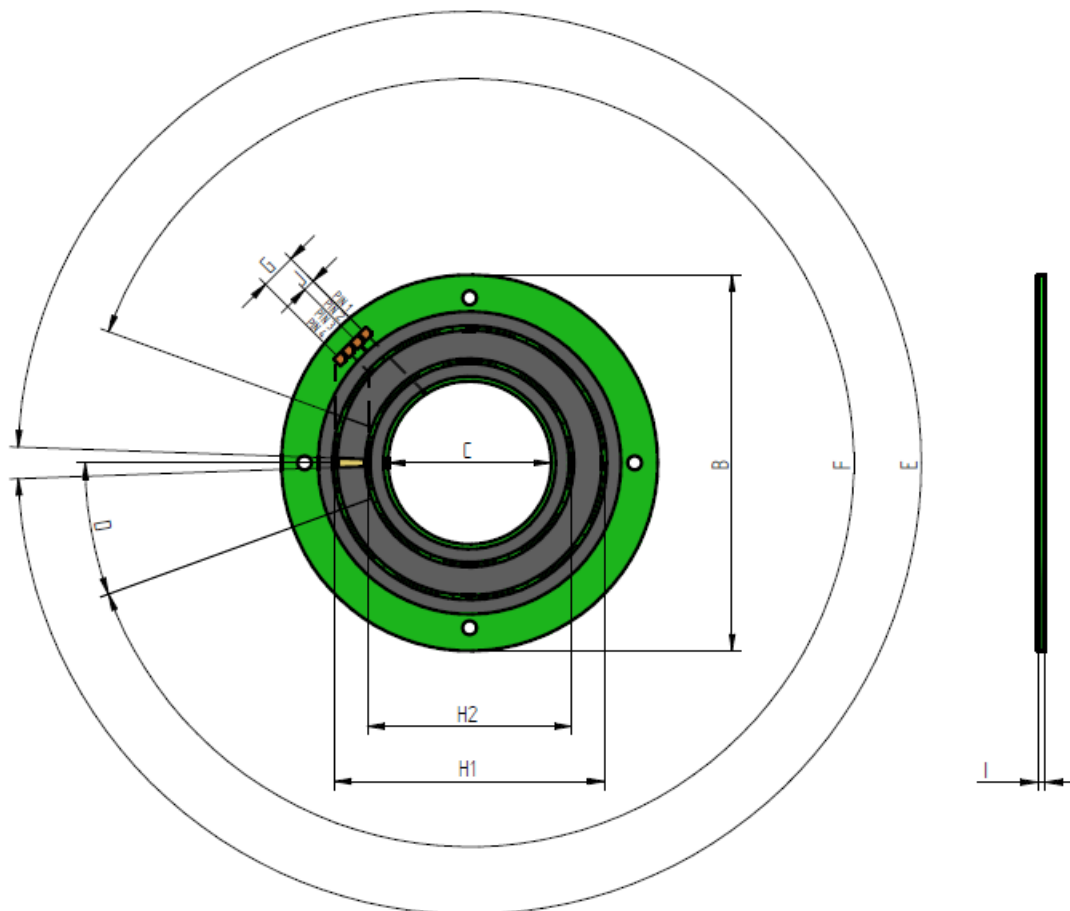
Elektrische Funktion



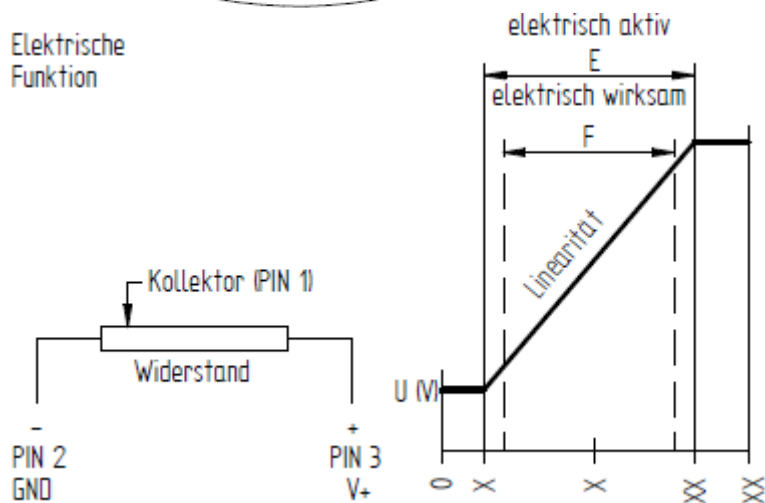


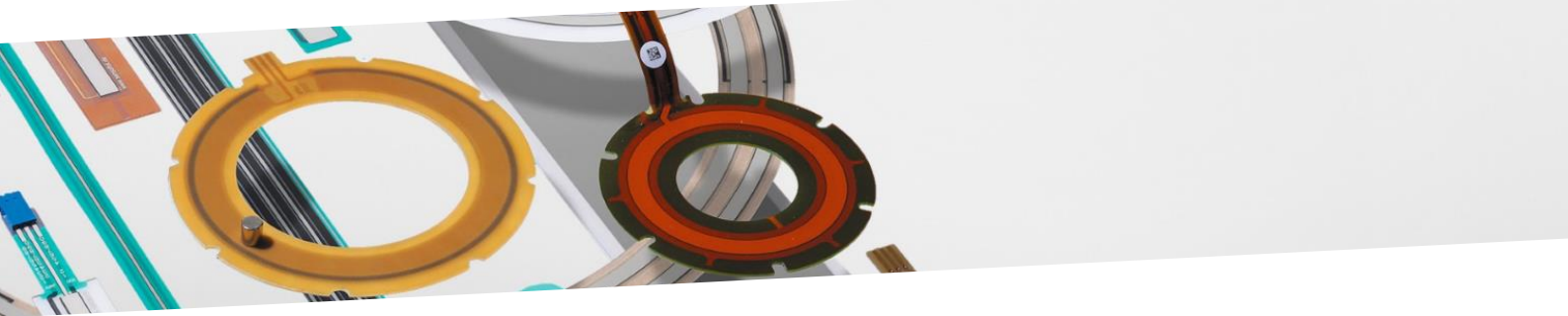
Datenblatt Sensolnk® FR4 radial

Artikelnummer 65500020



Elektrische Funktion





Datenblatt Sensolnk® FR4 radial Zubehör

Schleifer für Polymer-Potentiometer (separate Datenblätter auf Anfrage erhältlich)



Schleifer 3-Finger-Twin-Wiper H+K Nr. 60300005

Schleiferträger (auf Anfrage)

- Kundenspezifische Spritzgussteile
- Gemeinsame Entwicklung möglich

Kontakte für Polymer-Potentiometer (separate Datenblätter auf Anfrage erhältlich)

- Alle gängigen Kontakte lötlbar
- SMD-Kontakte
- Kabel oder Litzen direkt angelötet
- Bestückung kundenspezifischer oder selbst entwickelter Schaltungen ist optional möglich

Weitere Kontakte oder angelötete Adern auf Anfrage.



Hoffmann + Krippner GmbH

Siemensstraße 1
74722 Buchen

Tel.: +49 (0) 62 81 - 52 00 - 0
Fax: +49 (0) 62 81 - 52 00 - 90

E-Mail: info@sensofoil.de

www.sensofoil.de
www.tastatur.de